

КЛАПАН РЕГУЛИРУЮЩИЙ АСТА

СЕРИЙ Р100

Описание

АСТА Р100 — односедельный двухходовой регулирующий клапан, управляемый электрическим или пневматическим приводами, предназначенный для точного дистанционного регулирования или перекрытия потока рабочей среды.

Особенности конструкции

- ◆ Различные типы уплотнения затвора (PTFE или «металл-металл»)
- ◆ Доступно разгруженное исполнение клапана по давлению, позволяющее использовать маломощные приводы
- ◆ Запорная и регулирующие поверхности плунжера разнесены в разные плоскости, что позволяет снизить износ этих поверхностей и продлить срок службы клапана.
- ◆ Самоуплотняющийся подпружиненный шевронный сальниковый узел.
- ◆ Механическое упрочнение штока с последующей полировкой и смазкой для снижения трения и повышения ресурса сальникового узла
- ◆ Два направляющие штока для увеличения точности позиционирования плунжера и уменьшения воздействия высокого давления при его перемещении
- ◆ Ремонтпригодная конструкция, позволяющая изменить пропускные способности клапана в процессе его технического обслуживания.
- ◆ Опционально доступны различные исполнения уплотнительных поверхностей фланцев клапана (исп. С, L, D, M и др.)
- ◆ По запросу клиента возможна установка электропневматических позиционеров со стандартным управлением 4...20 мА, а также с дополнительными опциями (обратная связь, протокол HART, PROFIBUS, взрывозащитой и др.)

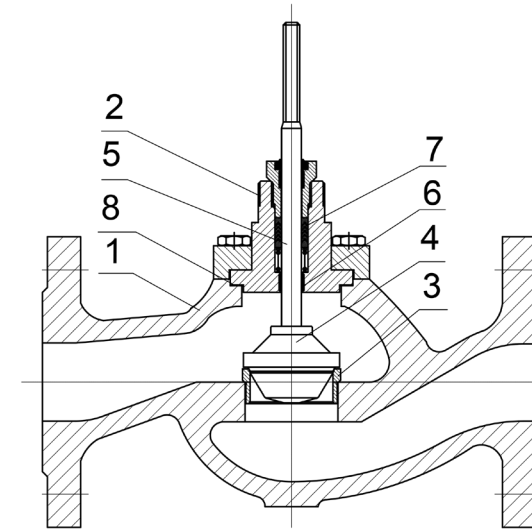


Технические характеристики

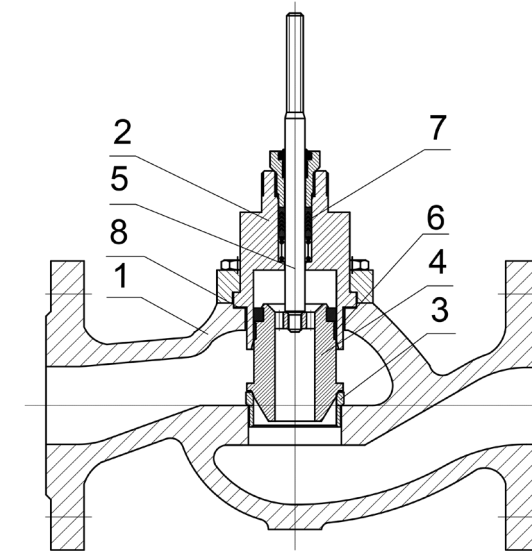
| Серия | P113 | P123 | P133 | P143 |
|-------------------------------------|---|----------------------|---|----------------------|
| Материал корпуса клапана | Серый чугун | Высокопрочный чугун | Углеродистая сталь | Нержавеющая сталь |
| Номинальный диаметр DN | 15–200 | | | |
| Условное давление PN | PN16 | PN25 | PN40 | PN40 |
| Температура рабочей среды | От –10 °С до +220 °С | От –30 °С до +220 °С | От –40 °С до +220 °С | От –60 °С до +220 °С |
| Рабочая среда | Вода, пар, сжатый воздух, и другие среды, совместимые с материалами конструкции клапана | | | |
| Характеристики регулирования | Линейная / равнопроцентная / отсечная | | | |
| Диапазон регулирования | 30:1 | | | |
| Пропускная способность клапана, Kvs | 0,1–630 м³/ч | 0,1–630 м³/ч | 1,0–400 м³/ч | 1,0–400 м³/ч |
| Компенсация давления | Разгруженный / неразгруженный по давлению | | | |
| Класс герметичности | VI по ГОСТ 9544-2015 (уплотнение по затвору PTFE) | | IV по ГОСТ 9544-2015 (уплотнение по затвору PTFE) | |
| | IV по ГОСТ 9544-2015 (уплотнение по затвору «металл-металл») | | III по ГОСТ 9544-2015 (уплотнение по затвору «металл-металл») | |
| Тип присоединения | Фланцевый по ГОСТ 33259-2015 | | | |
| Тип управления | Электропривод / пневмопривод | | | |

Спецификация материалов

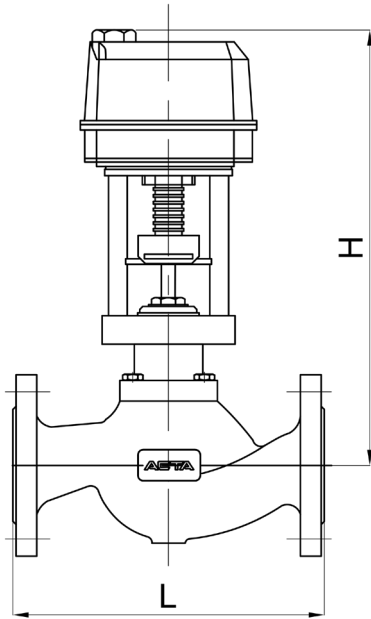
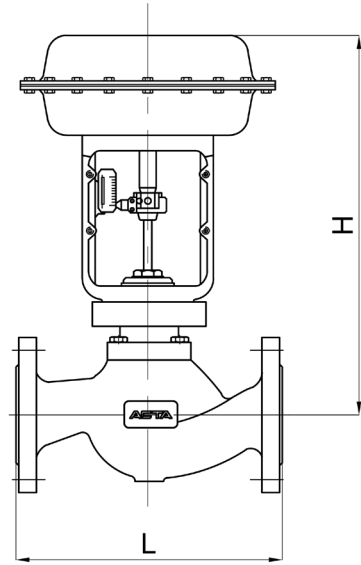
| № | Наименование | Материал | | | |
|---|--------------------|------------------|--------------------------|---------------------------|-----------------------|
| | | P113 | P123 | P133 | P143 |
| 1 | Корпус | Серый чугун GG25 | Высокопрочный чугун ВЧ40 | Углеродистая сталь GS-C25 | Нержавеющая сталь CF8 |
| 2 | Крышка | Сталь 25 | Сталь 25 | Сталь 25 | Сталь 20X13 |
| 3 | Седло | Сталь 08X18N10 | | | |
| 4 | Плунжер | Сталь 08X18N10 | | | |
| 5 | Шток | Сталь 08X18N10 | | | |
| 6 | Направляющая | PTFE/Бронза | | | |
| 7 | Сальник | PTFE/Графит | | | |
| 8 | Уплотнение корпуса | Графлекс | | | |



Неразгруженное по давлению исполнение клапана



Разгруженное по давлению исполнение клапана



Массогабаритные характеристики Неразгруженное исполнение клапана

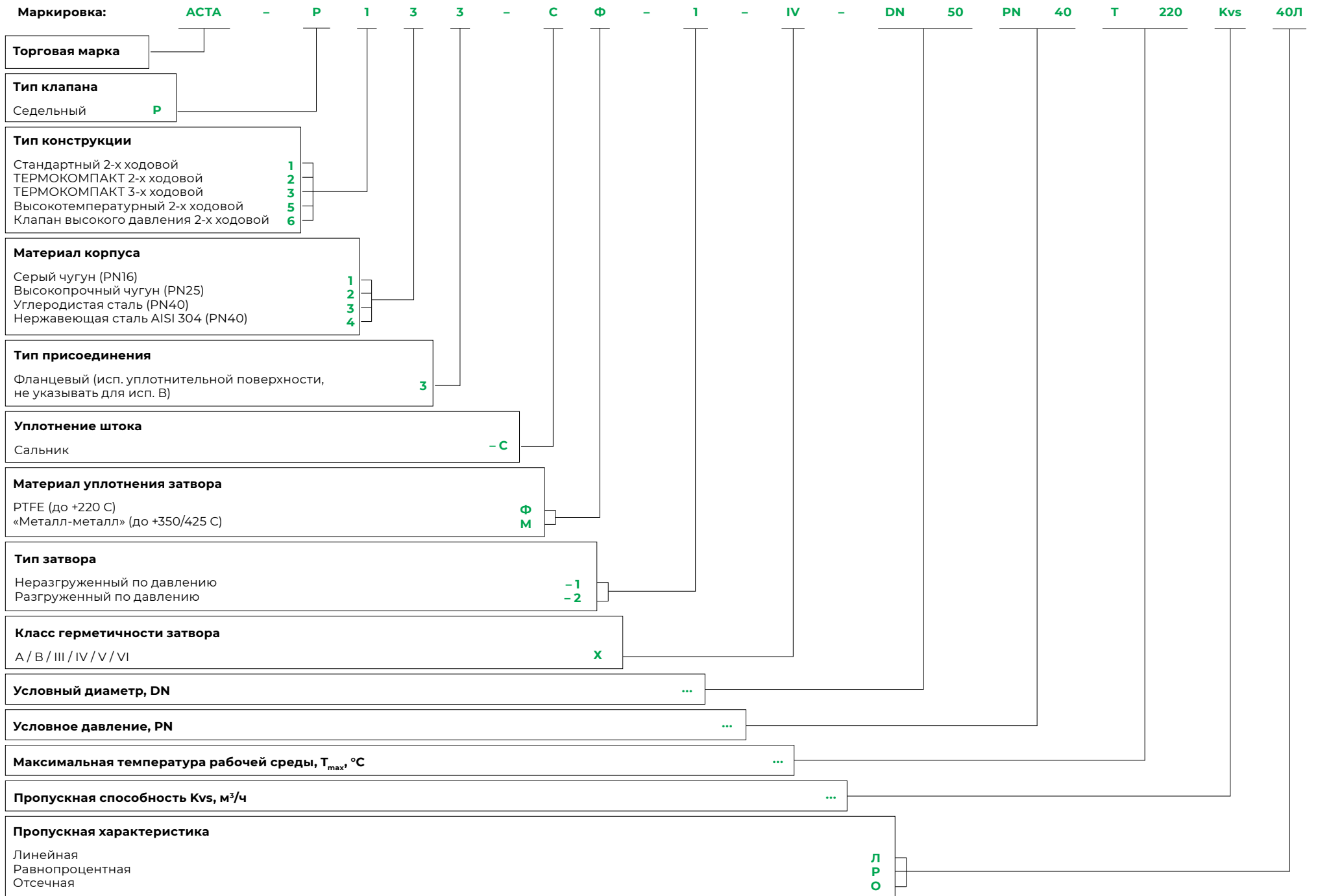
| DN | L, мм | H, мм | | | | | | | | | | Масса, кг* |
|-----|-------|-----------|-------|--------|--------|--------|-------|-----|-----|-----|------|------------|
| | | ЭПР / ЭПА | | | | | | ППМ | | | | |
| | | 0,6кН | 1,8кН | 4,0 кН | 10,0кН | 14,0кН | 25 кН | 350 | 560 | 900 | 1500 | |
| 15 | 130 | 330 | 375 | - | - | - | - | 425 | - | - | - | 3,2 |
| 20 | 150 | 330 | 375 | - | - | - | - | 425 | - | - | - | 3,8 |
| 25 | 160 | 330 | 375 | - | - | - | - | 425 | - | - | - | 4,5 |
| 32 | 180 | 330 | 375 | 560 | - | - | - | 425 | - | - | - | 6,9 |
| 40 | 200 | - | 387 | 572 | - | - | - | 437 | - | - | - | 9,6 |
| 50 | 230 | - | 393 | 578 | - | - | - | 443 | - | - | - | 11,9 |
| 65 | 290 | - | - | 608 | 653 | 865 | - | - | 561 | - | - | 19 |
| 80 | 310 | - | - | 638 | 683 | 895 | - | - | 591 | - | - | 25 |
| 100 | 350 | - | - | - | 718 | 930 | - | - | 626 | - | - | 37 |
| 125 | 400 | - | - | - | 705 | 917 | 917 | - | - | 721 | - | 65 |
| 150 | 480 | - | - | - | - | 937 | 937 | - | - | 741 | - | 75 |
| 200 | 600 | - | - | - | - | - | 1017 | - | - | - | 1021 | 120 |

Массогабаритные характеристики Разгруженное исполнение клапана

| DN | L, мм | H, мм | | | | | | | | | | Масса, кг* |
|-----|-------|-----------|-------|--------|--------|--------|-------|-----|-----|-----|------|------------|
| | | ЭПР / ЭПА | | | | | | ППМ | | | | |
| | | 0,6кН | 1,8кН | 4,0 кН | 10,0кН | 14,0кН | 25 кН | 350 | 560 | 900 | 1500 | |
| 50 | 230 | 365 | 410 | - | - | - | - | 442 | 533 | 658 | 858 | 13 |
| 65 | 290 | - | 158 | 618 | - | - | - | 465 | 556 | 681 | 881 | 21 |
| 80 | 310 | - | 623 | 623 | - | - | - | - | 561 | 686 | 886 | 28 |
| 100 | 350 | - | - | 638 | - | - | - | - | 576 | 701 | 901 | 40 |
| 125 | 400 | - | - | 683 | 728 | - | - | - | - | 746 | 946 | 55 |
| 150 | 480 | - | - | 698 | 743 | 955 | - | - | - | 761 | 961 | 75 |
| 200 | 600 | - | - | - | 805 | 1017 | 1017 | - | - | - | 1023 | 125 |

* — масса клапана указана без учета массы привода

Расшифровка маркировки



ТАБЛИЦЫ МАКСИМАЛЬНЫХ ПЕРЕПАДОВ ДАВЛЕНИЯ НА КЛАПАНАХ ДР, БАР

ЗНАЧЕНИЯ УКАЗАНЫ ДЛЯ КЛАПАНОВ СЕРИИ Р100, Р200, Р500
ПРИ УПРАВЛЕНИИ ЭЛЕКТРОПРИВОДОМ

Примечание: В зависимости от номинального давления клапана (PN 40 / PN 25 / PN 16) в таблицах выше указаны соответствующие максимальные значения перепада давления на клапане ДР

Неразгруженное исполнение клапана Уплотнение по затвору «металл-металл»

| Усилие привода, кН | | 0,6 | 1,8 | 4 | 10 | 14 | 25 |
|--------------------|-----|--------------|--------------|--------------|--------------|--------------|----|
| DN | 15 | 27 / 25 / 16 | - | - | - | - | - |
| | 20 | 15 | 40 / 25 / 16 | - | - | - | - |
| | 25 | 10 | 29 / 25 / 16 | - | - | - | - |
| | 32 | 6 | 18 | - | - | - | - |
| | 40 | - | 11 | 25 / 25 / 16 | - | - | - |
| | 50 | - | 7 | 16 | - | - | - |
| | 65 | - | - | 11 | 27 / 25 / 16 | 38 / 25 / 16 | - |
| | 80 | - | - | 6 | 16 | 22 / 22 / 16 | - |
| | 100 | - | - | - | 11 | 16 | - |
| | 125 | - | - | - | 7 | 9 | 16 |
| | 150 | - | - | - | - | 6 | 11 |
| 200 | - | - | - | - | - | 7 | |

Разгруженное исполнение клапана Уплотнение по затвору «металл-металл»

| Усилие привода, кН | | 0,6 | 1,8 | 4 | 10 | 14 | 25 |
|--------------------|-----|--------------|-----|--------------|--------------|--------------|--------------|
| DN | 50 | 18 / 18 / 16 | - | - | - | - | - |
| | 65 | - | 11 | 24 / 24 / 16 | - | - | - |
| | 80 | - | 7 | 15 | - | - | - |
| | 100 | - | - | 11 | - | - | - |
| | 125 | - | - | 8 | 20 / 20 / 16 | - | - |
| | 150 | - | - | 6 | 14 | 19 / 19 / 16 | - |
| | 200 | - | - | - | 10 | 15 | 26 / 25 / 16 |

Неразгруженное исполнение клапана Уплотнение по затвору PTFE

| Усилие привода, кН | | 0,6 | 1,8 | 4 | 10 | 14 | 25 |
|--------------------|-----|--------------|--------------|--------------|--------------|--------------|----|
| DN | 15 | 17 / 17 / 16 | 40 / 25 / 16 | - | - | - | - |
| | 20 | 10 | 29 / 25 / 16 | - | - | - | - |
| | 25 | 6 | 18 / 18 / 16 | - | - | - | - |
| | 32 | - | 11 | 25 / 25 / 16 | - | - | - |
| | 40 | - | 7 | 16 | - | - | - |
| | 50 | - | - | 10 | - | - | - |
| | 65 | - | - | 7 | 17 / 17 / 16 | 24 / 24 / 16 | - |
| | 80 | - | - | - | 10 | 14 | - |
| | 100 | - | - | - | 7 | 10 | - |
| | 125 | - | - | - | - | 6 | 10 |
| | 150 | - | - | - | - | - | 7 |
| 200 | - | - | - | - | - | - | |

Разгруженное исполнение клапана Уплотнение по затвору PTFE

| Усилие привода, кН | | 0,6 | 1,8 | 4 | 10 | 14 | 25 |
|--------------------|-----|-----|-----|--------------|----|----|--------------|
| DN | 50 | - | 14 | - | - | - | - |
| | 65 | - | 6 | 20 / 20 / 16 | - | - | - |
| | 80 | - | - | 11 | - | - | - |
| | 100 | - | - | 8 | - | - | - |
| | 125 | - | - | - | 16 | - | - |
| | 150 | - | - | - | 11 | 16 | - |
| | 200 | - | - | - | 7 | 11 | 23 / 23 / 16 |

Неразгруженное исполнение клапана Уплотнение по затвору PTFE

| Тип | | ППМ 350 | ППМ 560 | ППМ 900 | ППМ 1500 | ППМ 350 | ППМ 560 | ППМ 900 | ППМ 1500 |
|----------------------|-----|----------|----------|----------|----------|----------|----------|----------|----------|
| Диапазон пружин, бар | | 0,2–1,0 | | | | 0,8–2,4 | | | |
| DN | 15 | 20/20/16 | 32/25/16 | - | - | - | - | - | - |
| | 20 | 11 | 18/18/16 | 29/25/16 | - | - | - | - | - |
| | 25 | 7 | 11 | 18/18/16 | 31/25/16 | 29/25/16 | - | - | - |
| | 32 | - | 7 | 11 | 19/19/16 | 17/17/16 | 28/25/16 | - | - |
| | 40 | - | - | 7 | 12 | 11 | 18/18/16 | 29/25/16 | - |
| | 50 | - | - | - | 8 | 7 | 11 | 18/18/16 | 31/25/16 |
| | 65 | - | - | - | - | - | 8 | 12 | 21/21/16 |
| | 80 | - | - | - | - | - | - | 7 | 12 |
| | 100 | - | - | - | - | - | - | - | 9 |

Разгруженное исполнение клапана Уплотнение по затвору PTFE

| Тип | | ППМ 350 | ППМ 560 | ППМ 900 | ППМ 1500 | ППМ 350 | ППМ 560 | ППМ 900 | ППМ 1500 |
|----------------------|-----|---------|---------|---------|----------|----------|----------|----------|----------|
| Диапазон пружин, бар | | 0,2–1,0 | | | | 0,8–2,4 | | | |
| DN | 50 | - | 7 | 14 | 27/25/16 | 25/25/16 | 40/25/16 | 40/25/16 | 40/25/16 |
| | 65 | - | - | 6 | 17/17/16 | - | 23/23/16 | 39/25/16 | 40/25/16 |
| | 80 | - | - | - | 8 | - | 13 | 24/24/16 | 40/25/16 |
| | 100 | - | - | - | 5 | - | 9 | 17/17/16 | 31/25/16 |
| | 125 | - | - | - | - | - | - | 10 | 20/20/16 |
| | 150 | - | - | - | - | - | - | 7 | 13 |
| | 200 | - | - | - | - | - | - | - | 9 |

Примечание: В зависимости от номинального давления клапана (PN 40 / PN 25 / PN 16) в таблицах выше указаны соответствующие максимальные значения перепада давления на клапане ΔP