

КЛАПАН РЕГУЛИРУЮЩИЙ ВЫСОКОТЕМПЕРАТУРНЫЙ АСТА СЕРИЙ P533 И P543

Описание

АСТА P533 и P543 — односедельный двухходовой регулирующий клапан высокотемпературной конструкции, который управляется электрическим/пневматическим приводом. Предназначен для точного дистанционного регулирования или перекрытия потока рабочей среды. Клапан применяется в технологических системах высокой температуры.

Особенности конструкции

- ◆ Охлаждающее оребрение крышки корпуса
- ◆ Стеллитирование внутренних частей клапана (до 425°C)
- ◆ Уплотнение по затвору «металл-металл»
- ◆ Ремонтпригодная конструкция
- ◆ Опциально доступны различные исполнения уплотнительных поверхностей фланцев клапана (исп. С, L, D, M и др.)
- ◆ По запросу клиента возможна установка электропневматических позиционеров со стандартным управлением 4...20 мА, а также с дополнительными опциями (обратная связь, протокол HART, PROFIBUS, взрывозащитой и др.)

Технические характеристики

Номинальный диаметр DN	15–200
Условное давление PN	16–40
Температура рабочей среды	От –60 °С до 350 / 425 °С
Рабочая среда	Пар, вода, сжатый воздух, нефтепродукты и другие среды, совместимые с конструкцией клапана
Характеристики регулирования	Линейная / равнопроцентная* / отсечная*
Диапазон регулирования	30:1
Пропускная способность клапана, Kvs	1,0–400 м³/ч
Компенсация давления	Неразгруженный по давлению
Класс герметичности	III по ГОСТ 9544-2015
Тип присоединения	Фланцевый по ГОСТ 33259-2015
Тип управления	Электропривод / пневмопривод

* — по запросу

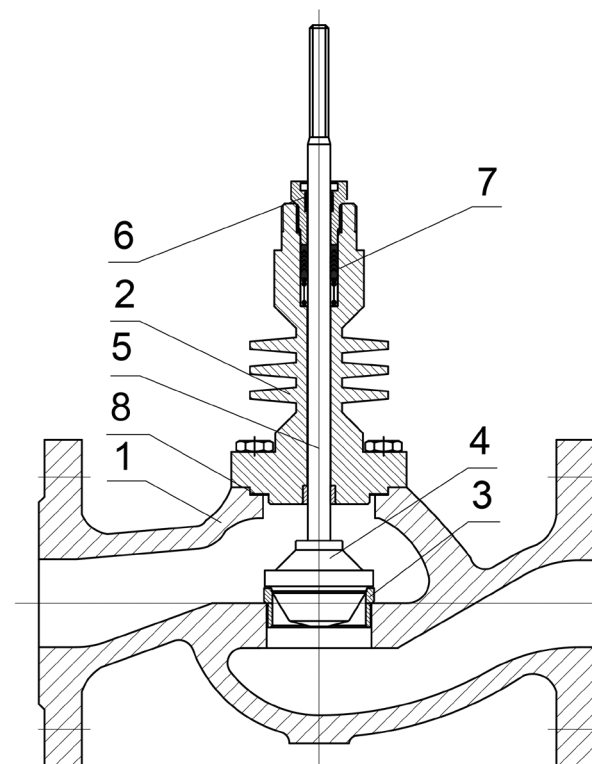


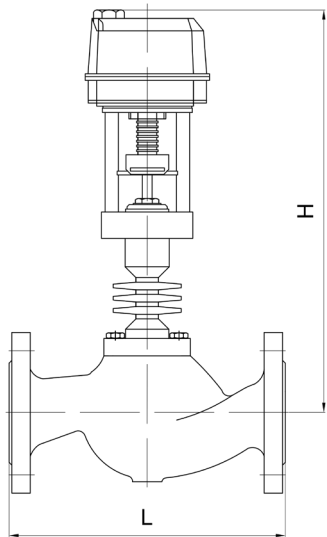
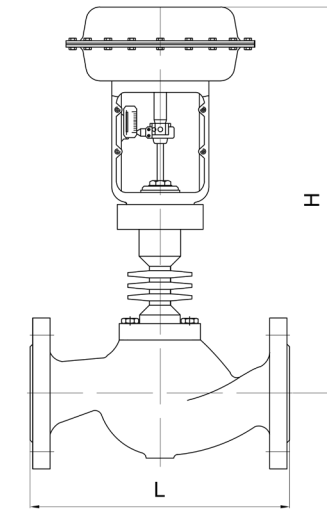
Пропускные способности клапана

DN	Kvs, м³/ч																	
	1	1,6	2,5	4	6,3	10	16	20	25	40	63	80	100	125	160	200	250	400
	Ход штока, мм																	
15	10	10	10	20	-	-	-	-	-	-	-	-	-	-	-	-	-	-
20	-	-	10	20	20	-	-	-	-	-	-	-	-	-	-	-	-	-
25	-	-	20	20	20	20	-	-	-	-	-	-	-	-	-	-	-	-
32	-	-	-	20	20	20	20	-	-	-	-	-	-	-	-	-	-	-
40	-	-	-	-	20	20	20	20	-	-	-	-	-	-	-	-	-	-
50	-	-	-	-	20	20	20	20	20	-	-	-	-	-	-	-	-	-
65	-	-	-	-	-	-	30	-	30	30	30	-	-	-	-	-	-	-
80	-	-	-	-	-	-	-	-	30	30	-	30	30	-	-	-	-	-
100	-	-	-	-	-	-	-	-	-	30	-	30	-	30	30	-	-	-
125	-	-	-	-	-	-	-	-	-	50	-	50	-	50	-	50	-	-
150	-	-	-	-	-	-	-	-	-	-	-	50	-	50	-	50	50	-
200	-	-	-	-	-	-	-	-	-	-	-	-	-	75	-	75	75	75

Спецификация материалов

№	Наименование	Материал	
		P533	P543
1	Корпус	Углеродистая сталь GS-C25	Нержавеющая сталь CF8
2	Крышка	Сталь 20	Сталь 20X13
3	Седло	Сталь 08X18H10	
4	Плунжер	Сталь 08X18H10	
5	Шток	Сталь 08X18H10	
6	Направляющая	PTFE/Бронза	
7	Сальник	PTFE/Графит	
8	Уплотнение корпуса	Графлекс	





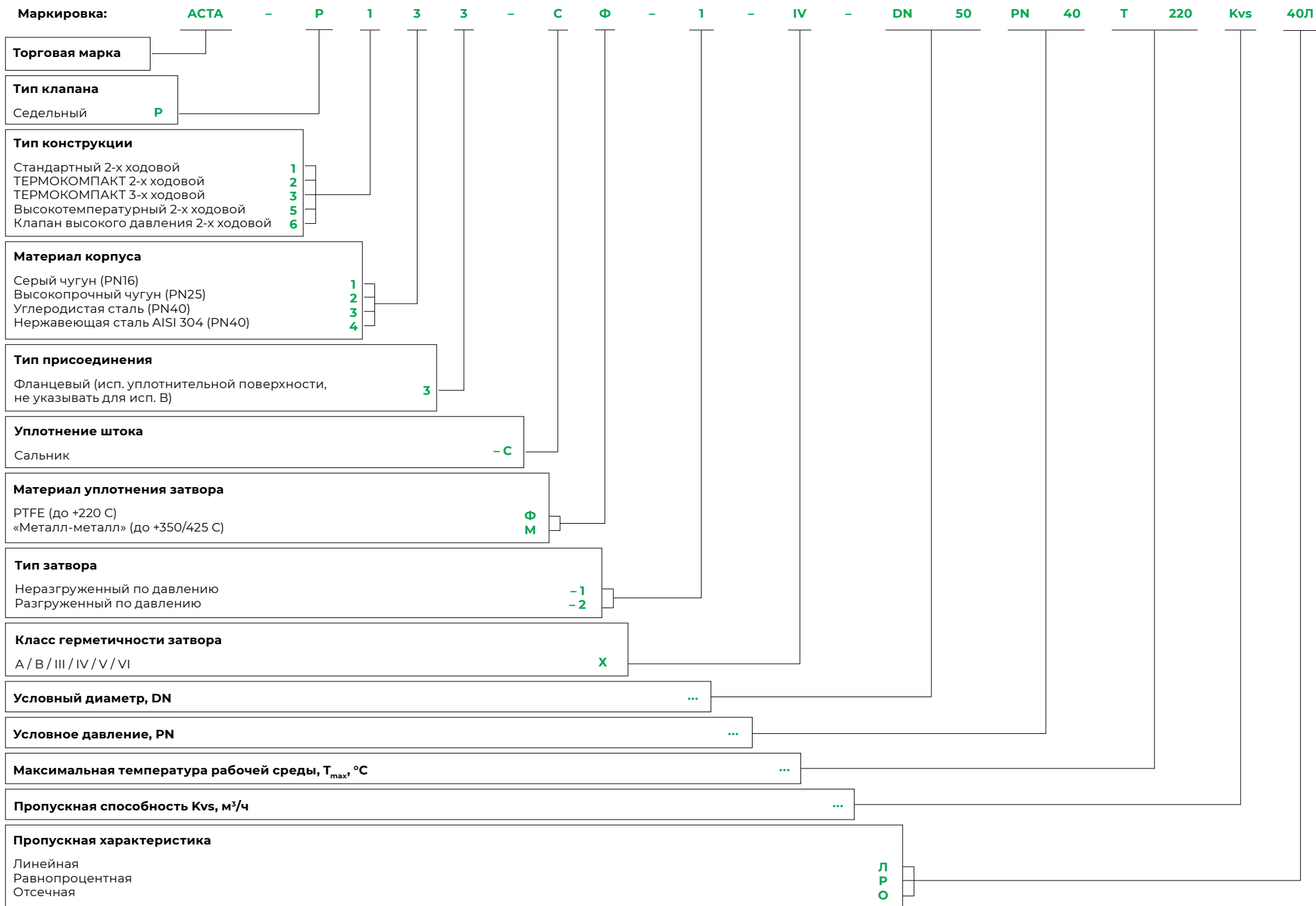
Массогабаритные характеристики

DN	L, мм	H, мм							Масса, кг*
		Электропривод ЭПР / ЭПА			Пневмопривод ППМ				
		0,6 кН	1,8 кН	4 кН	350	560	900	1500	
15	130	420	-	-	497	-	-	-	5,0
20	150	420	465	-	497	695	-	-	5,5
25	160	420	465	-	497	695	713	-	6,5
32	180	420	465	-	497	695	713	913	9,0
40	200	-	480	665	512	710	728	928	12
50	230	-	485	670	517	715	733	933	14
65	290	-	473	658	-	703	721	921	23
80	310	-	-	688	-	733	751	951	29
100	350	-	-	723	-	-	786	986	41

*–масса клапана указана без учёта привода

Примечание: значения для DN125-200 предоставляются по запросу

Расшифровка маркировки



ТАБЛИЦЫ МАКСИМАЛЬНЫХ ПЕРЕПАДОВ ДАВЛЕНИЯ НА КЛАПАНАХ ДР, БАР

ЗНАЧЕНИЯ УКАЗАНЫ ДЛЯ КЛАПАНОВ СЕРИИ Р100, Р200, Р500
ПРИ УПРАВЛЕНИИ ЭЛЕКТРОПРИВОДОМ

Примечание: В зависимости от номинального давления клапана (PN 40 / PN 25 / PN 16) в таблицах выше указаны соответствующие максимальные значения перепада давления на клапане ДР

Неразгруженное исполнение клапана Уплотнение по затвору «металл-металл»

Усилие привода, кН		0,6	1,8	4	10	14	25
DN	15	27 / 25 / 16	-	-	-	-	-
	20	15	40 / 25 / 16	-	-	-	-
	25	10	29 / 25 / 16	-	-	-	-
	32	6	18	-	-	-	-
	40	-	11	25 / 25 / 16	-	-	-
	50	-	7	16	-	-	-
	65	-	-	11	27 / 25 / 16	38 / 25 / 16	-
	80	-	-	6	16	22 / 22 / 16	-
	100	-	-	-	11	16	-
	125	-	-	-	7	9	16
	150	-	-	-	-	6	11
200	-	-	-	-	-	7	

Разгруженное исполнение клапана Уплотнение по затвору «металл-металл»

Усилие привода, кН		0,6	1,8	4	10	14	25
DN	50	18 / 18 / 16	-	-	-	-	-
	65	-	11	24 / 24 / 16	-	-	-
	80	-	7	15	-	-	-
	100	-	-	11	-	-	-
	125	-	-	8	20 / 20 / 16	-	-
	150	-	-	6	14	19 / 19 / 16	-
	200	-	-	-	10	15	26 / 25 / 16

Неразгруженное исполнение клапана Уплотнение по затвору PTFE

Усилие привода, кН		0,6	1,8	4	10	14	25
DN	15	17 / 17 / 16	40 / 25 / 16	-	-	-	-
	20	10	29 / 25 / 16	-	-	-	-
	25	6	18 / 18 / 16	-	-	-	-
	32	-	11	25 / 25 / 16	-	-	-
	40	-	7	16	-	-	-
	50	-	-	10	-	-	-
	65	-	-	7	17 / 17 / 16	24 / 24 / 16	-
	80	-	-	-	10	14	-
	100	-	-	-	7	10	-
	125	-	-	-	-	6	10
	150	-	-	-	-	-	7
200	-	-	-	-	-	-	

Разгруженное исполнение клапана Уплотнение по затвору PTFE

Усилие привода, кН		0,6	1,8	4	10	14	25
DN	50	-	14	-	-	-	-
	65	-	6	20 / 20 / 16	-	-	-
	80	-	-	11	-	-	-
	100	-	-	8	-	-	-
	125	-	-	-	16	-	-
	150	-	-	-	11	16	-
	200	-	-	-	7	11	23 / 23 / 16

Неразгруженное исполнение клапана Уплотнение по затвору PTFE

Тип		ППМ 350	ППМ 560	ППМ 900	ППМ 1500	ППМ 350	ППМ 560	ППМ 900	ППМ 1500
Диапазон пружин, бар		0,2–1,0				0,8–2,4			
DN	15	20/20/16	32/25/16	-	-	-	-	-	-
	20	11	18/18/16	29/25/16	-	-	-	-	-
	25	7	11	18/18/16	31/25/16	29/25/16	-	-	-
	32	-	7	11	19/19/16	17/17/16	28/25/16	-	-
	40	-	-	7	12	11	18/18/16	29/25/16	-
	50	-	-	-	8	7	11	18/18/16	31/25/16
	65	-	-	-	-	-	8	12	21/21/16
	80	-	-	-	-	-	-	7	12
	100	-	-	-	-	-	-	-	9

Разгруженное исполнение клапана Уплотнение по затвору PTFE

Тип		ППМ 350	ППМ 560	ППМ 900	ППМ 1500	ППМ 350	ППМ 560	ППМ 900	ППМ 1500
Диапазон пружин, бар		0,2–1,0				0,8–2,4			
DN	50	-	7	14	27/25/16	25/25/16	40/25/16	40/25/16	40/25/16
	65	-	-	6	17/17/16	-	23/23/16	39/25/16	40/25/16
	80	-	-	-	8	-	13	24/24/16	40/25/16
	100	-	-	-	5	-	9	17/17/16	31/25/16
	125	-	-	-	-	-	-	10	20/20/16
	150	-	-	-	-	-	-	7	13
	200	-	-	-	-	-	-	-	9

Примечание: В зависимости от номинального давления клапана (PN 40 / PN 25 / PN 16) в таблицах выше указаны соответствующие максимальные значения перепада давления на клапане ΔP