

## ФИЛЬТР СЕТЧАТЫЙ АСТА

### СЕРИИ Ф151

#### Описание

Фильтры сетчатые АСТА серии Ф151 предназначены для грубой очистки рабочей среды трубопровода от твердых механических примесей и защиты установленного оборудования от повреждений вследствие попадания механических загрязнений.

Применяются в таких системах, как горячее и холодное водоснабжение, паровые системы, системы водоподготовки, водозабора и других.

#### Технические характеристики

|                                  |   |
|----------------------------------|---|
| <b>Номинальный диаметр DN</b>    | 8–50 мм   |
| <b>Условное давление PN</b>      | 40 бар  |
| <b>Температура рабочей среды</b> | От –60 °С до 200 °С   |
| <b>Рабочая среда</b>             | Вода, пар, газы и жидкости, совместимые с материалами конструкции фильтра |
| <b>Размер ячейки сетки</b>       | 0,6 мм  |
| <b>Тип присоединения</b>         | Резьбовой   |

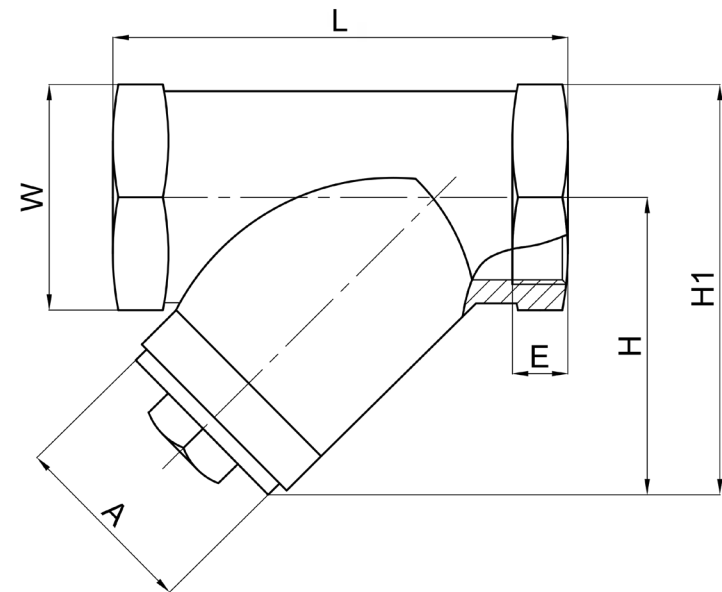
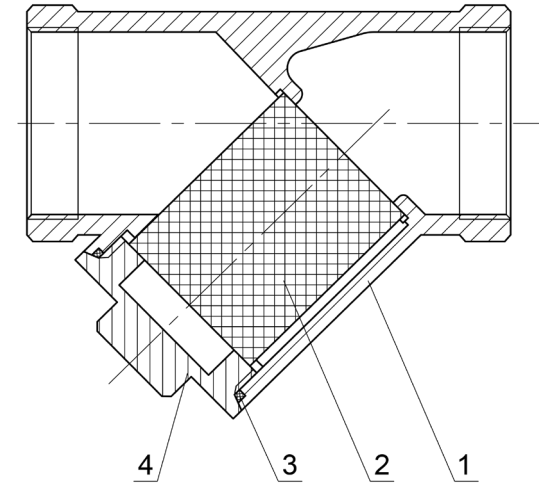


### Спецификация материалов

| № | Наименование     | Материал                   |
|---|------------------|----------------------------|
| 1 | Корпус           | Нержавеющая сталь AISI 316 |
| 2 | Сетка            | Нержавеющая сталь AISI 316 |
| 3 | Прокладка крышки | PTFE                       |
| 4 | Крышка фильтра   | Нержавеющая сталь AISI 316 |

### Массогабаритные и расходные характеристики

| DN | L, мм | H, мм | H1, мм | W, мм | E, мм | A, мм | Kvs, м <sup>3</sup> /ч | Масса, кг |
|----|-------|-------|--------|-------|-------|-------|------------------------|-----------|
| 8  | 60    | 38,5  | 52     | 26    | 12    | 13    | 0,9                    | 0,3       |
| 10 | 63    | 38,5  | 52     | 26    | 12    | 13    | 1,4                    | 0,3       |
| 15 | 63    | 38,5  | 52     | 26    | 12    | 13    | 2,7                    | 0,3       |
| 20 | 79    | 44,5  | 61     | 31,5  | 15    | 17    | 5,1                    | 0,3       |
| 25 | 89    | 53    | 72     | 38    | 15    | 22    | 11,3                   | 0,6       |
| 32 | 100   | 65    | 89     | 47,5  | 16    | 30    | 17,2                   | 0,9       |
| 40 | 103   | 72    | 100    | 55    | 18    | 36    | 23                     | 1,0       |
| 50 | 139   | 86    | 120    | 67    | 18    | 47    | 46,8                   | 1,6       |



## Расшифровка маркировки

