

ФИЛЬТР СЕТЧАТЫЙ АСТА

СЕРИИ Ф133

Описание

Фильтры сетчатые АСТА серии Ф133 предназначены для грубой очистки рабочей среды трубопровода от твердых механических примесей и защиты установленного оборудования от повреждений вследствие попадания механических загрязнений.

Применяются в таких системах, как горячее и холодное водоснабжение, паровые системы, системы водоподготовки и водозабора и т.д.

Особенности конструкции

- ◆ Двухуровневая система очистки

Технические характеристики

Номинальный диаметр DN	15–500
Условное давление PN	40 бар
Температура рабочей среды	От –40 °С до 400 °С
Рабочая среда	Вода, пар, воздух и другие газы и жидкости, совместимые с материалами конструкции фильтра
Размер ячейки сетки	0,15 мм
Тип присоединения	Фланцевый по ГОСТ 33259-2015



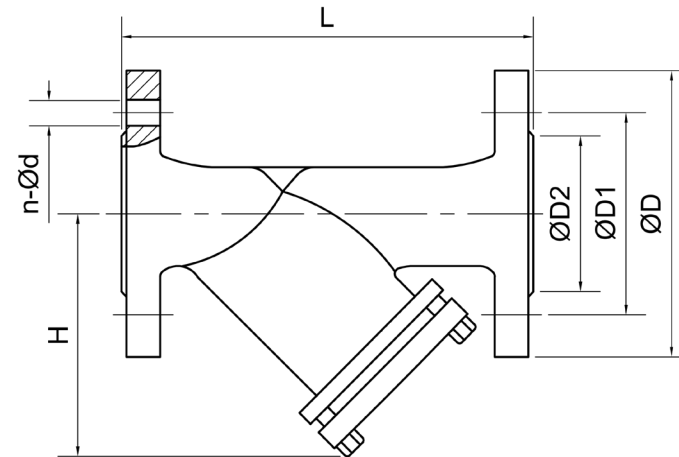
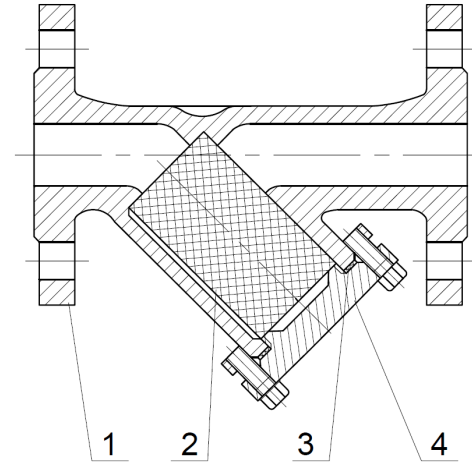
Спецификация материалов

№	Наименование	Материал
1	Корпус	Углеродистая сталь GS-C25
2	Сетка	Нержавеющая сталь 08X18H10
3	Уплотнение корпуса	Графит
4	Крышка	Углеродистая сталь GS-C25

Массогабаритные и расходные характеристики

DN	L, мм	H, мм	ØD, мм	ØD1, мм	ØD2, мм	n x Ød, мм	Kvs, м³/ч	Масса, кг	
15	130	85	95	65	45	4x14	4,7	4,0	
20	150	95	105	75	58	4x14	8,4	5,0	
25	160	110	115	85	68	4x14	13,1	6,0	
32	180	125	140	100	78	4x18	21,5	8,0	
40	200	145	150	110	88	4x18	33,7	10,0	
50	230	155	165	125	102	4x18	59,6	13,0	
65	290	175	185	145	122	8x18	88,7	19,0	
80	310	210	200	160	138	8x18	133	24,5	
100	350	230	235	190	162	8x22	236	35,0	
125	400	270	270	220	188	8x26	353	51,0	
150	480	300	300	250	218	8x26	506	71,0	
200	600	385	375	320	285	12x30	874	144,0	
250	730	535	450	385	345	12x33	1313	178,0	
300	850	680	515	450	410	16x33	1893	285,0	
350	980	*							
400	1100								
500	1250								

* по запросу



Расшифровка маркировки

